

### ЛДСП 16 мм(Каркас)

Поз.	Наименование	Кол-во	Размер	
2	Бок прав/лев.	2	1 998	298
5	Вязка	1	566	266
3	Крышка	1	600	320
4	Крышка	1	600	298
1	Створка	1	1 992	368
6	Ребро жесткости	1	566	106

### ЛДВП

Поз.	Наименование	Кол-во	Размер	
7	Задняя стенка	2	2 025	295

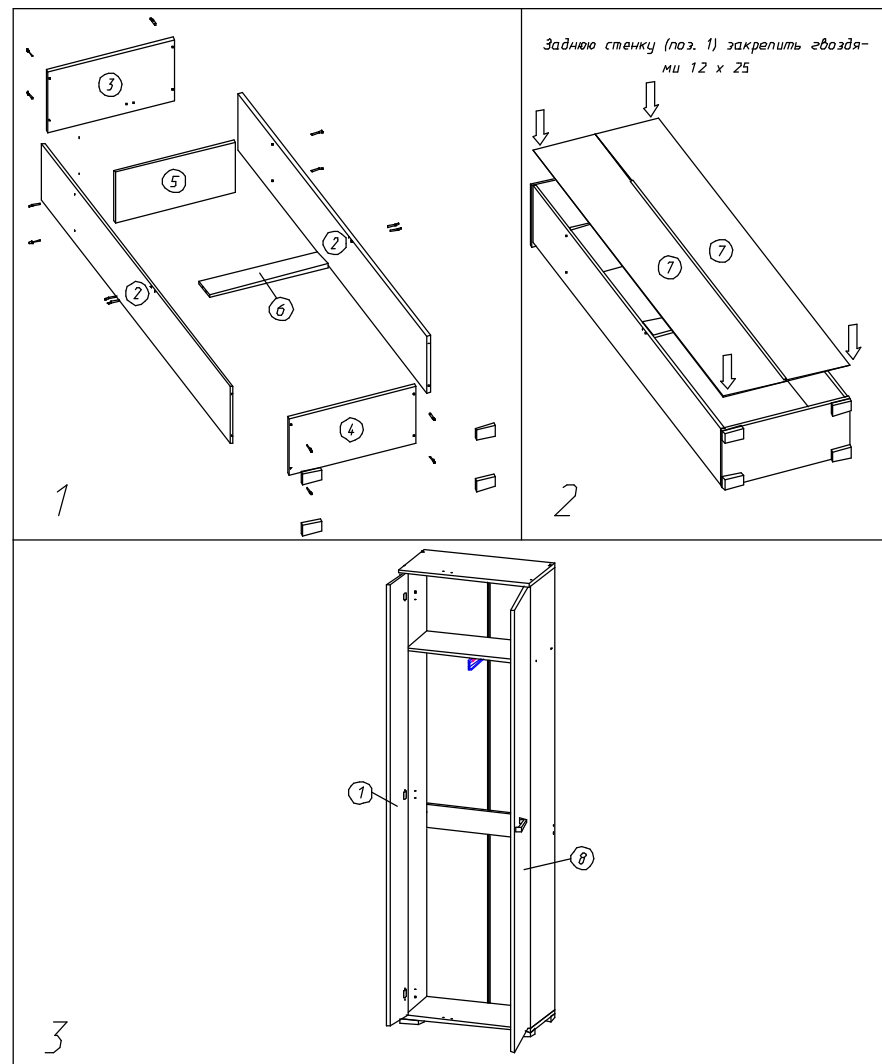
### Планка соединительная для ДВП

Поз.	Наименование	Кол-во	Размер	
	Планка для ДВП	1	1 632	
	Планка для ДВП	1	350	

### ЛДСП 16 мм(Фасад)

Поз.	Наименование	Кол-во	Размер	
1	Створка	1	1 992	190

Фурнитура	Ед.изм.	Кол-во
Заглушка для евро-стяжки венге	шт	16,00
стяжка межсекционная D5	шт	2,00
Ключ для стяжки евро	шт	1,00
петля четырехшарнирная внутренняя (китай)	шт	7,00
ножка 88*54*20 мм № 1 металл	шт	4,00
ручка C18 металл+ хром 128 мм	шт	1,00
шуруп 4*16 мм хром	шт	44,00
шуруп 4*25 мм цинк	шт	4,00
полкодержатель обычный	шт	2,00
штанга выдвижная 250(220) мм	шт	1,00
схема-сборки	шт	1,00
стяжка-евро 6,3*50 мм	шт	16,00
Заглушка технологическая D 5 мм коричневая	шт	2,00
Гвоздь 2 * 20 мм	шт	30,00



1. Внимательно изучить эскиз и инструкцию по сборке.
2. Разложить детали по секциям, согласно инструкции.
3. Прикрутить направляющие для выдвижных ящиков к боковинам
4. Скрепить боковины с вязками, с помощью стяжек. Во избежание перекоса створок, после того как секция собрана, необходимо измерить диагонали. Они должны быть одинаковыми (+/- 1-2 мм).
- 5. Только после этих действий Вы можете прибить заднюю стенку !!!**  
Используйте данное примечание при сборке каждой секции
6. Положив изделие на боковину, примерить створки (створку).
7. При наличии с одной стороны створки, присадка осуществляется относительно верхней вязки.
8. При наличии нескольких створок, присадка начинается с верхней (относительно верхней вязки) и продолжается поочередно, с учетом зазора между створками.
9. При установке изделия, его нужно ставить на ровную поверхность, при отсутствии таковой, использовать подкладки для исправления неровностей пола. В противном случае, возможно несовпадение углов створок и ровности всего изделия.
10. Небольшое отклонение в створках, выравнивается регулировочными винтами на петлях.
11. При наличии в изделии шкантов, нужно помнить, что в первую очередь шкант помещается в поперечное отверстие, а затем присаживается в продольное.
12. При использовании шурупов, обратите внимание на то, чтобы они не оказались слишком длинными или короткими.
13. Подпятники прибиваются ограничительным ребром вовнутрь
14. При использовании шурупов или винтов с полукруглой головкой для крепления ручек в фасадах ящиков, необходимо произвести раззенковку в передней стенке ящика
15. Во избежание сколов при сверловке отверстий под ручку необходимо на выходе сверла подложить дощечку и плотно прижать к детали.
16. Нагрузка на полку не должна превышать 8 кг, при условии статичной равномерной нагрузки на полку.
17. При наличии в изделии фасадов из МДФ, облицованных пленкой ПВХ с глянцевым покрытием, то перед установкой на каркас с него необходимо удалить защитную пленку.

#### Общие правила эксплуатации и ухода за мебелью

Оптимальная температура крытых помещений с корпусной мебелью - не ниже +10°C и не выше +40°C при относительной влажности воздуха от 45% до 75%.

В процессе эксплуатации створки необходимо держать в закрытом состоянии, винты, шурупы, стяжки следует периодически подтягивать.

Следует избегать механических повреждений поверхностей, контакта с водой (в случае попадания воды следует тщательно протереть и высушить поверхность), воздействия щелочных растворов, абразивных и прочих, не предназначенных для ухода за мебелью средств.

Рекомендуется использовать мягкие ткани или замшу предварительно смоченные и хорошо отжатые перед использованием.

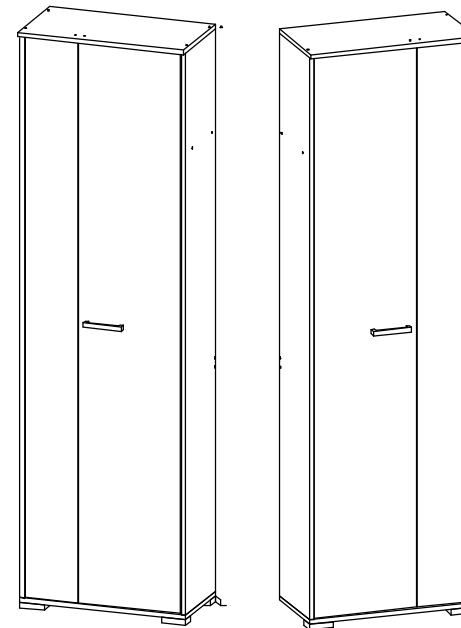
Особенности по уходу за мебелью из разных материалов смотрите на нашем сайте [mcstyle.ru](http://mcstyle.ru) во вкладке "ПОКУПАТЕЛЯМ" в шапке сайта.

#### Гарантийные обязательства

1. Изготовитель гарантирует соответствие изделия требованиям ГОСТ 16371, 19917 при соблюдении покупателем правил транспортировки, хранения, сборки и эксплуатации
  2. Гарантийный срок эксплуатации изделия - 12 месяцев со дня продажи, но не более 18 месяцев со дня изготовления.
- Гарантии не распространяются на изделия поврежденные при перевозке, а также при несоблюдении правил сборки, эксплуатации и хранения, изложенных в настоящей инструкции.

## Инструкция по сборке и эксплуатации мебели

*Уважаемые покупатели, рекомендуем доверить сборку Вашей мебели профессиональным сборщикам*



**Шкаф двухстворчатый "Домино (А)"**

**Габариты: 600 x 2050 x 323 мм**

**ЛДСП 16 мм(Каркас)**

Поз.	Наименование	Кол-во	Размер	
16	Бок ящика прав/лев	4	250	106
3	Бок прав/лев.	2	1 998	298
11	Бок прав/лев.	1	391	298
10	Вязка	1	582	202
12	Вязка	2	383	298
5	Крышка	1	1 000	320
6	Крышка	1	1 000	298
7	Крышка	1	584	298
15	Перед./Зад. стенка ящика	4	325	106
8	Полка	1	565	270
13	Полка	2	380	270
9	Створка	1	385	369
14	Фасад ящика	1	177	377
14	Фасад ящика	1	177	377

**ЛДВП**

Поз.	Наименование	Кол-во	Размер	
20	Дно ящика	2	357	250
17	Задняя стенка	1	1 317	405
18	Задняя стенка	1	705	405
19	Задняя стенка	1	415	590

**ДСП (проложки, коробка, шаблоны)**

Поз.	Наименование	Кол-во	Размер	
	Проложка / ДСП 16 мм	1	1 300	385

**ЛДСП 16 мм(Фасад)**

Поз.	Наименование	Кол-во	Размер	
1	Панель	1	1 591	583
4	Створка	1	1 292	377
2	Створка	1	385	190

Фурнитура		Ед.изм.	Кол-во
Заглушка для эксц. стяжки венге		шт	10,00
Заглушка для евро-стяжки венге		шт	38,00
Заглушка технологическая D 8 мм коричневая		шт	8,00
стяжка hiteh эксцентриковая		шт	10,00
стяжка-евро 6,3*50 мм		шт	38,00
стяжка межсекционная D5		шт	2,00
Ключ для стяжки евро		шт	1,00
петля четырехшарнирная внутренняя (китай)		шт	7,00
ножка 88*54*20 мм № 1 металл		шт	4,00
ручка C18 металл+ хром 128 мм		шт	4,00
полкодержатель обычный		шт	15,00
крючок 3-х рожковый ( точка ) сатен		шт	2,00
направляющие роликовые, 250 мм		шт	2,00
шуруп 4*16 мм хром		шт	60,00
шуруп 4*25 мм цинк		шт	4,00
схема-сборки		шт	1,00
Заглушка технологическая D 5 мм коричневая		шт	5,00
Гвоздь 2 * 20 мм		шт	30,00

1. Внимательно изучить эскиз и инструкцию по сборке.
2. Разложить детали по секциям, согласно инструкции.
3. Прикрутить направляющие для выдвижных ящиков к боковинам
4. Скрепить боковины с вязками, с помощью стяжек. Во избежание перекоса створок, после того как секция собрана, необходимо измерить диагонали. Они должны быть одинаковыми (+/- 1-2 мм).
5. **Только после этих действий Вы можете прибить заднюю стенку !!!**  
Используйте данное примечание при сборке каждой секции
6. Положив изделие на боковину, примерить створки (створку).
7. При наличии с одной стороны створки, присадка осуществляется относительно верхней вязки.
8. При наличии нескольких створок, присадка начинается с верхней (относительно верхней вязки) и продолжается поочередно, с учетом зазора между створками.
9. При установке изделия, его нужно ставить на ровную поверхность, при отсутствии таковой, использовать подкладки для исправления неровностей пола. В противном случае, возможно несовпадение углов створок и ровности всего изделия.
10. Небольшое отклонение в створках, выравнивается регулировочными винтами на петлях.
11. При наличии в изделии шкантов, нужно помнить, что в первую очередь шкант помещается в поперечное отверстие, а затем присаживается в продольное.
12. При использовании шурупов, обратите внимание на то, чтобы они не оказались слишком длинными или короткими.
13. Подпятники прибиваются ограничительным ребром вовнутрь
14. При использовании шурупов или винтов с полукруглой головкой для крепления ручек в фасадах ящиков, необходимо произвести раззенковку в передней стенки ящика
15. Во избежание сколов при сверловке отверстий под ручку необходимо на выходе сверла подложить дощечку и плотно прижать к детали.
16. Нагрузка на полку не должна превышать 8 кг, при условии статичной равномерной нагрузки на полку.
17. При наличии в изделии фасадов из МДФ, облицованных пленкой ПВХ с глянцевым покрытием, то перед установкой на каркас с него необходимо удалить защитную пленку.

#### Общие правила эксплуатации и ухода за мебелью

Оптимальная температура закрытых помещений с корпусной мебелью - не ниже +10°С и не выше +40°С при относительной влажности воздуха от 45% до 75%.

В процессе эксплуатации створки необходимо держать в закрытом состоянии, винты, шурупы, стяжки следует периодически подтягивать.

Следует избегать механических повреждений поверхностей, контакта с водой (в случае попадания воды следует тщательно протереть и высушить поверхность), воздействия щелочных растворов, абразивных и прочих, не предназначенных для ухода за мебелью средств.

Рекомендуется использовать мягкие ткани или замшу предварительно смоченные и хорошо отжатые перед использованием.

Особенности по уходу за мебелью из разных материалов смотрите на нашем сайте mcstyle.ru во вкладке "ПОКУПАТЕЛЯМ" в шапке сайта.

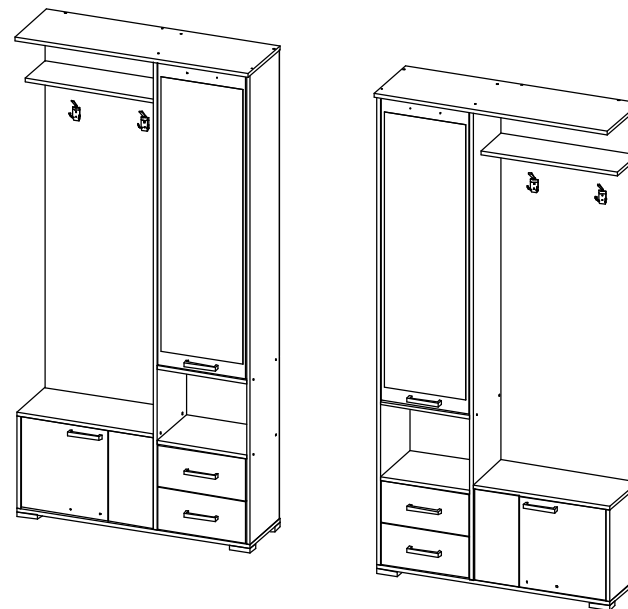
#### Гарантийные обязательства

1. Изготовитель гарантирует соответствие изделия требованиям ГОСТ 16371, 19917 при соблюдении покупателем правил транспортировки, хранения, сборки и эксплуатации
2. Гарантийный срок эксплуатации изделия - 12 месяцев со дня продажи, но не более 18 месяцев со дня изготовления.

Гарантии не распространяются на изделия поврежденные при перевозке, а также при несоблюдении правил сборки, эксплуатации и хранения, изложенных в настоящей инструкции.

## Инструкция по сборке и эксплуатации мебели

*Уважаемые покупатели, рекомендуем доверить сборку Вашей мебели профессиональным сборщикам*

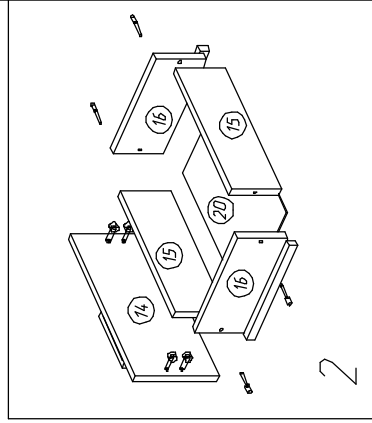
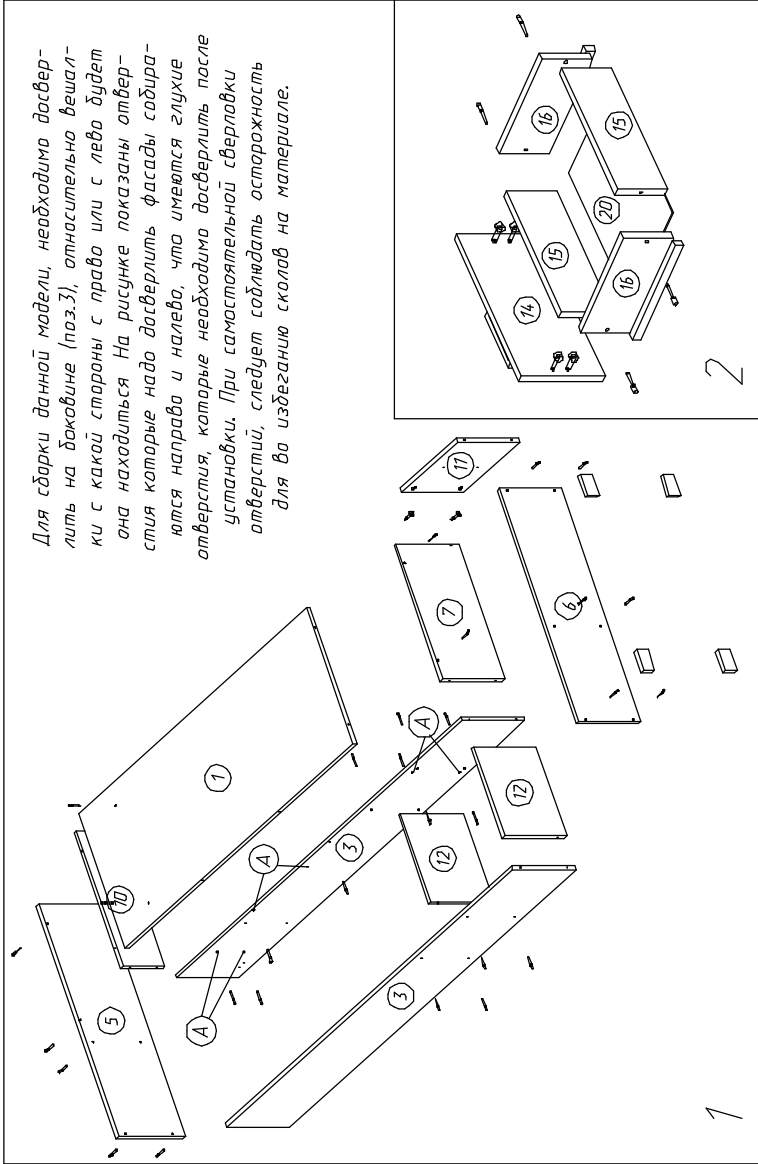


### Шкаф с зеркалом "Домино (А)"

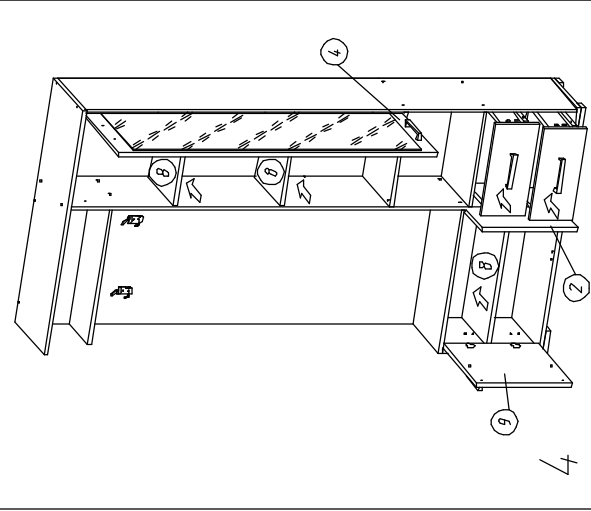
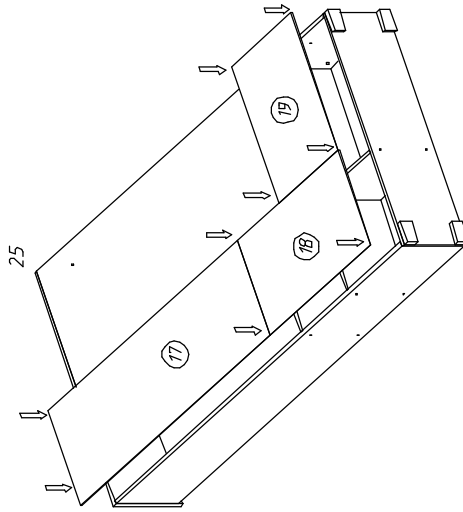
Габариты: 1000 x 2050 x 323 мм

## Шкаф с зеркалом "Домино (А)"

Для сборки данной модели, необходимо довер-  
 лить на доковине (поз.3), относительно вешал-  
 ки с какой стороны с право или с лево будет  
 она находиться. На рисунке показаны отвер-  
 стия которые надо доверлить фасады собира-  
 ются направо и налево, что имеютя глухие  
 отверстия, которые необходимо доверлить после  
 установки. При самостоятельной сверловки  
 отверстий, следует соблюдать осторожность  
 для во избежанию сколов на материале.



Заднюю стенку (поз. 17, 18, 19) закрепить гвоздями 1.2 x



**ЛДСП 16 мм(Каркас)**

Поз.	Наименование	Кол-во	Размер	
3	Бок левый	1	1 998	282
2	Бок правый	1	1 998	282
6	Вязка	2	528	544
4	Крышка верхняя	1	561	561
5	Крышка нижняя	1	561	561
1	Панель	1	1 998	544
7	Ребро жесткости	1	106	528

**ЛДСП 16 мм(Фасад)**

Поз.	Наименование	Кол-во	Размер	
8	Створка	1	1 992	368

**ЛДВП**

Поз.	Наименование	Кол-во	Размер	
9	Задняя стенка	2	2 025	275

**Планка соединительная для ДВП**

Поз.	Наименование	Кол-во	Размер	
	Планка для ДВП	1	1 266	
	Планка для ДВП	2	350	

Фурнитура		Ед.изм.	Кол-во
Заглушка для евро-стяжки венге		шт	28,00
стяжка-евро 6,3*50 мм		шт	28,00
стяжка межсекционная D5		шт	2,00
Ключ для стяжки евро		шт	1,00
петля четырехшарнирная угловая (китай)		шт	4,00
ножка 88*54*20 мм № 1 металл		шт	5,00
ручка C18 металл+ хром 128 мм		шт	1,00
шуруп 4*16 мм хром		шт	36,00
шуруп 4*25 мм цинк		шт	4,00
полкодержатель обычный		шт	2,00
штанга выдвигная 350 (320) мм		шт	1,00
схема-сборки		шт	1,00
Заглушка технологическая D 5 мм коричневая		шт	2,00
Гвоздь 2 * 20 мм		шт	30,00

1. Внимательно изучить эскиз и инструкцию по сборке.
2. Разложить детали по секциям, согласно инструкции.
3. Прикрутить направляющие для выдвижных ящиков к боковинам
4. Скрепить боковины с вязками, с помощью стяжек. Во избежание перекоса створок, после того как секция собрана, необходимо измерить диагонали. Они должны быть одинаковыми (+/- 1-2 мм).
5. **Только после этих действий Вы можете прибить заднюю стенку !!!**  
Используйте данное примечание при сборке каждой секции
6. Положив изделие на боковину, примерить створки (створку).
7. При наличии с одной стороны створки, присадка осуществляется относительно верхней вязки.
8. При наличии нескольких створок, присадка начинается с верхней (относительно верхней вязки) и продолжается поочередно, с учетом зазора между створками.
9. При установке изделия, его нужно ставить на ровную поверхность, при отсутствии таковой, использовать подкладки для исправления неровностей пола. В противном случае, возможно несовпадение углов створок и ровности всего изделия.
10. Небольшое отклонение в створках, выравнивается регулировочными винтами на петлях.
11. При наличии в изделии шкантов, нужно помнить, что в первую очередь шкант помещается в поперечное отверстие, а затем присаживается в продольное.
12. При использовании шурупов, обратите внимание на то, чтобы они не оказались слишком длинными или короткими.
13. Подпятники прибиваются ограничительным ребром вовнутрь
14. При использовании шурупов или винтов с полукруглой головкой для крепления ручек в фасадах ящиков, необходимо произвести раззенковку в передней стенки ящика
15. Во избежание сколов при сверловке отверстий под ручку необходимо на выходе сверла подложить дощечку и плотно прижать к детали.
16. Нагрузка на полку не должна превышать 8 кг, при условии статичной равномерной нагрузки на полку.
17. При наличии в изделии фасадов из МДФ, облицованных пленкой ПВХ с глянцевым покрытием, то перед установкой на каркас с него необходимо удалить защитную пленку.

#### Общие правила эксплуатации и ухода за мебелью

Оптимальная температура крытых помещений с корпусной мебелью - не ниже +10°С и не выше +40°С при относительной влажности воздуха от 45% до 75%.

В процессе эксплуатации створки необходимо держать в закрытом состоянии, винты, шурупы, стяжки следует периодически подтягивать.

Следует избегать механических повреждений поверхностей, контакта с водой (в случае попадания воды следует тщательно протереть и высушить поверхность), воздействия щелочных растворов, абразивных и прочих, не предназначенных для ухода за мебелью средств.

Рекомендуется использовать мягкие ткани или замшу предварительно смоченные и хорошо отжатые перед использованием.

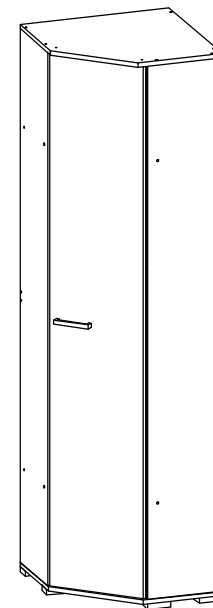
Особенности по уходу за мебелью из разных материалов смотрите на нашем сайте mcstyle.ru во вкладке "ПОКУПАТЕЛЯМ" в шапке сайта.

#### Гарантийные обязательства

1. Изготовитель гарантирует соответствие изделия требованиям ГОСТ 16371, 19917 при соблюдении покупателем правил транспортировки, хранения, сборки и эксплуатации
  2. Гарантийный срок эксплуатации изделия - 12 месяцев со дня продажи, но не более 18 месяцев со дня изготовления.
- Гарантии не распространяются на изделия поврежденные при перевозке, а также при несоблюдении правил сборки, эксплуатации и хранения, изложенных в настоящей инструкции.

## Инструкция по сборке и эксплуатации мебели

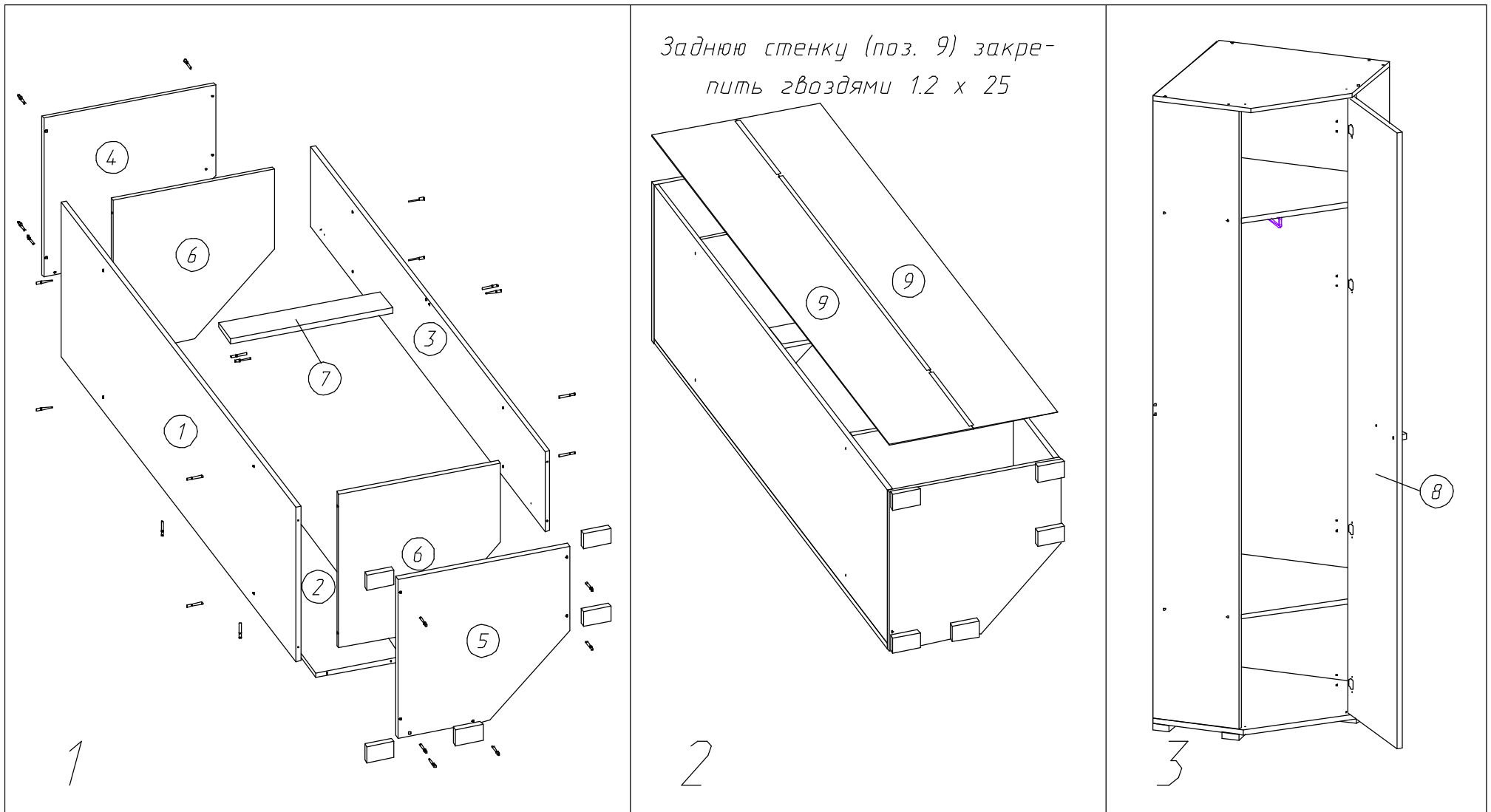
*Уважаемые покупатели, рекомендуем доверить сборку Вашей мебели профессиональным сборщикам*



**Шкаф угловой "Домино (А)"**

**Габариты: 561 x 2050 x 564 мм**

# Шкаф угловой "Домино (А)"





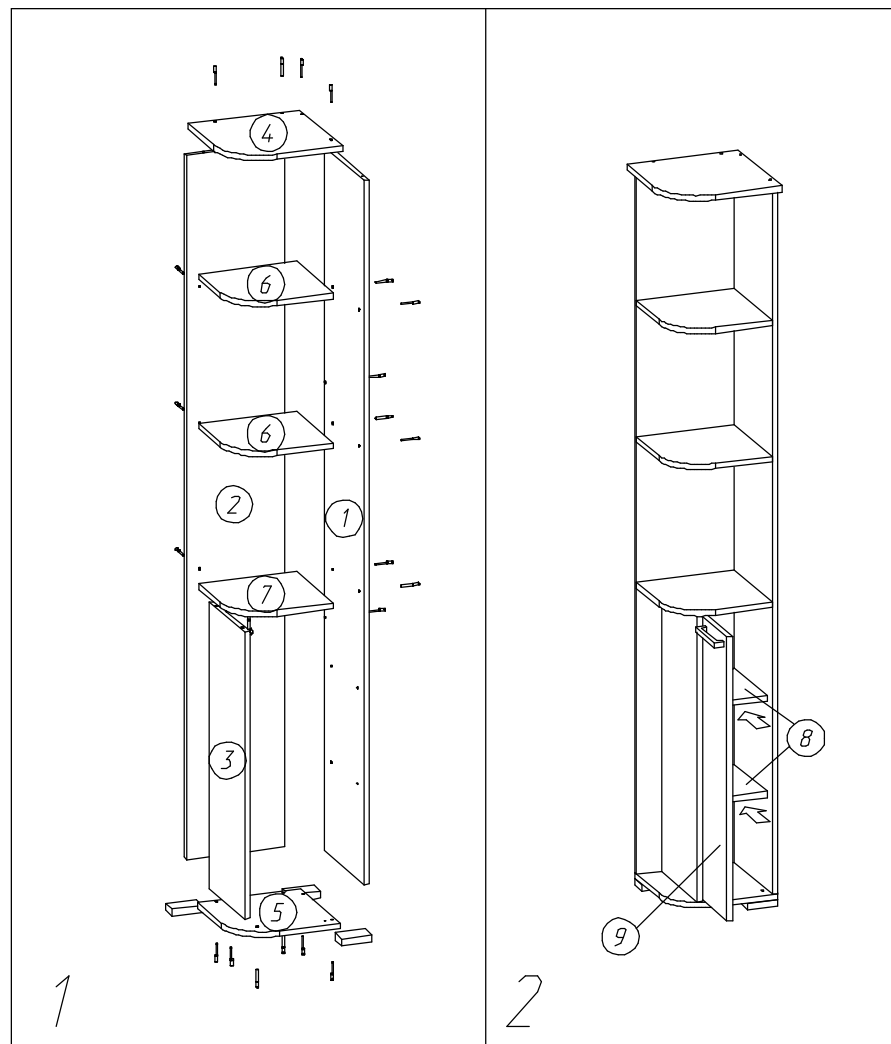
### ЛДСП 16 мм(Каркас)

Поз.	Наименование	Кол-во	Размер	
1	Бок прав/лев.	1	1 998	298
3	Бок прав/лев.	1	812	266
6	Вязка	2	280	280
4	Крышка верх	1	320	320
5	Крышка низ	1	298	298
7	Крышка ТУМБЫ	1	280	280
2	Панель	1	1 998	281
8	Полка	2	195	240

### ЛДСП 16 мм(Фасад)

Поз.	Наименование	Кол-во	Размер	
9	Створка	1	806	190

Фурнитура	Ед.изм.	Кол-во
Заглушка для эксц. стяжки венге	шт	2,00
Заглушка для евро-стяжки венге	шт	21,00
стяжка межсекционная D5	шт	2,00
стяжка-евро 6,3*50 мм	шт	21,00
Ключ для стяжки евро	шт	1,00
петля четырехшарнирная внутренняя (китай)	шт	2,00
ножка 88*54*20 мм № 1 металл	шт	3,00
ручка C18 металл+ хром 128 мм	шт	1,00
полкодержатель обычный	шт	9,00
шуруп 4*16 мм хром	шт	20,00
схема-сборки	шт	1,00
стяжка hitch эксцентриковая	шт	2,00
Заглушка технологическая D 5 мм коричневая	шт	5,00



1. Внимательно изучить эскиз и инструкцию по сборке.
2. Разложить детали по секциям, согласно инструкции.
3. Прикрутить направляющие для выдвижных ящиков к боковинам
4. Скрепить боковины с вязками, с помощью стяжек. Во избежание перекоса створок, после того как секция собрана, необходимо измерить диагонали. Они должны быть одинаковыми (+/- 1-2 мм).
- 5. Только после этих действий Вы можете прибить заднюю стенку !!!**  
Используйте данное примечание при сборке каждой секции
6. Положив изделие на боковину, примерить створки (створку).
7. При наличии с одной стороны створки, присадка осуществляется относительно верхней вязки.
8. При наличии нескольких створок, присадка начинается с верхней (относительно верхней вязки) и продолжается поочередно, с учетом зазора между створками.
9. При установке изделия, его нужно ставить на ровную поверхность, при отсутствии таковой, использовать подкладки для исправления неровностей пола. В противном случае, возможно несовпадение углов створок и ровности всего изделия.
10. Небольшое отклонение в створках, выравнивается регулировочными винтами на петлях.
11. При наличии в изделии шкантов, нужно помнить, что в первую очередь шкант помещается в поперечное отверстие, а затем присаживается в продольное.
12. При использовании шурупов, обратите внимание на то, чтобы они не оказались слишком длинными или короткими.
13. Подпятники прибиваются ограничительным ребром вовнутрь
14. При использовании шурупов или винтов с полукруглой головкой для крепления ручек в фасадах ящиков, необходимо произвести раззенковку в передней стенки ящика
15. Во избежание сколов при сверловке отверстий под ручку необходимо на выходе сверла подложить дощечку и плотно прижать к детали.
16. Нагрузка на полку не должна превышать 8 кг, при условии статичной равномерной нагрузки на полку.
17. При наличии в изделии фасадов из МДФ, облицованных пленкой ПВХ с глянцевым покрытием, то перед установкой на каркас с него необходимо удалить защитную пленку.

#### Общие правила эксплуатации и ухода за мебелью

Оптимальная температура крытых помещений с корпусной мебелью - не ниже +10°C и не выше +40°C при относительной влажности воздуха от 45% до 75%.

В процессе эксплуатации створки необходимо держать в закрытом состоянии, винты, шурупы, стяжки следует периодически подтягивать.

Следует избегать механических повреждений поверхностей, контакта с водой (в случае попадания воды следует тщательно протереть и высушить поверхность), воздействия щелочных растворов, абразивных и прочих, не предназначенных для ухода за мебелью средств.

Рекомендуется использовать мягкие ткани или замшу предварительно смоченные и хорошо отжатые перед использованием.

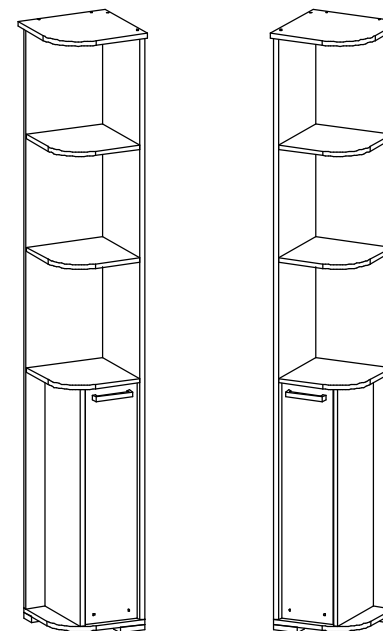
Особенности по уходу за мебелью из разных материалов смотрите на нашем сайте [mcstyle.ru](http://mcstyle.ru) во вкладке "ПОКУПАТЕЛЯМ" в шапке сайта.

#### Гарантийные обязательства

1. Изготовитель гарантирует соответствие изделия требованиям ГОСТ 16371, 19917 при соблюдении покупателем правил транспортировки, хранения, сборки и эксплуатации
  2. Гарантийный срок эксплуатации изделия - 12 месяцев со дня продажи, но не более 18 месяцев со дня изготовления.
- Гарантии не распространяются на изделия поврежденные при перевозке, а также при несоблюдении правил сборки, эксплуатации и хранения, изложенных в настоящей инструкции.

## Инструкция по сборке и эксплуатации мебели

*Уважаемые покупатели, рекомендуем доверить сборку Вашей мебели профессиональным сборщикам*



**Торцевая секция "Домино (А)"**

**Габариты: 320 x 2050 x 320 мм**