

# Настоящая инструкция определяет порядок сборки и комплект поставки стеллажей серии "Классик" М13-М24 и МУ13-МУ15.


При получении шкафа необходимо полностью проверить комплектность получаемых деталей и фурнитуры. Сборку необходимо начинать с ознакомления со схемой сборки, в которой подробно указан состав деталей и фурнитуры.

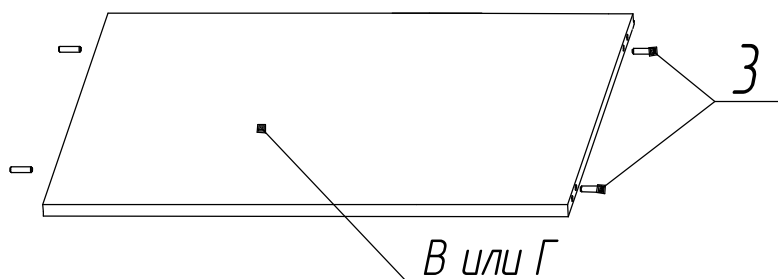
## Комплект поставки.

№ п/п	Наименование	М13	М14	М15	М23	М24	М25	МУ13	МУ14	МУ15
А	Стенка горизонтальная	1	1	1	1	1	1	1	1	1
Б	Стенка горизонтальная	1	1	1	1	1	1	1	1	1
В	Стенка боковая	2	2	2	2	2	2	1059x299 - 1шт 1059x280 - 1шт	1411x299 - 1шт 1411x280 - 1шт	1763x299 - 1шт 1763x280 - 1шт
Г	Стенка задняя	1084x287x3 1 шт	1436x287x3 1 шт	1788x287x3 1 шт	366x587x3 - 2 шт 352x587x3 - 1 шт	366x587x3 - 2 шт 352x587x3 - 2 шт	366x587x3 - 2 шт 352x587x3 - 3 шт	-	-	-
Д	Полка	2	3	4	2	3	4	2	3	4
1	Винт конфирмат	8	10	12	8	10	12	8	10	12
2	Заглушка винта	4	6	8	4	6	8	4	6	8
3	Шкант медельный 8x30	16	20	24	16	20	24	16	20	24
4	Гвоздь	33	42	52	33	42	52	-	-	-
5	Подпятник	4	4	4	4	4	4	3	3	3
6	Ключ шестигранный	1	1	1	1	1	1	1	1	1
7	Инструкция по сборке	1	1	1	1	1	1	1	1	1

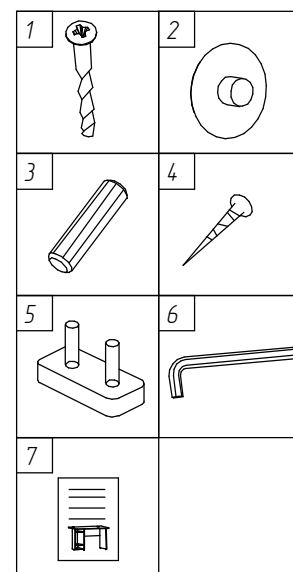
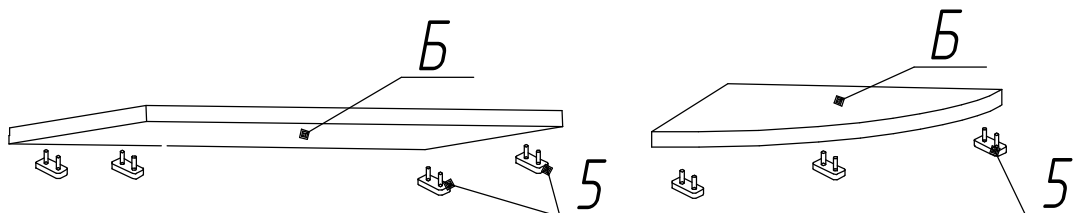
## Порядок сборки

Сборку выполнять в соответствии с рисунками.

1. В глухие отверстия  боковых стенок поз.В и полок поз.Д вбить шканты поз.3.



2. В стенку горизонтальную нижнюю поз.Б вставить подпятник поз.5



3. Собрать боковые стенки поз.В с полками поз.Д.
4. Собранные стенки установить на стенку горизонтальную поз.Б.
5. Сверху установить стенку горизонтальную поз.А.
6. Детали скрепить винтами конфирматами поз.1. На винты установить заглушки поз.2.
7. Проверить диагональ и закрепить задние стенки поз.Г гвоздями поз.4 (шаг между гвоздями 150..200мм).

**Гарантийный срок 18 месяцев со дня приобретения мебели.**

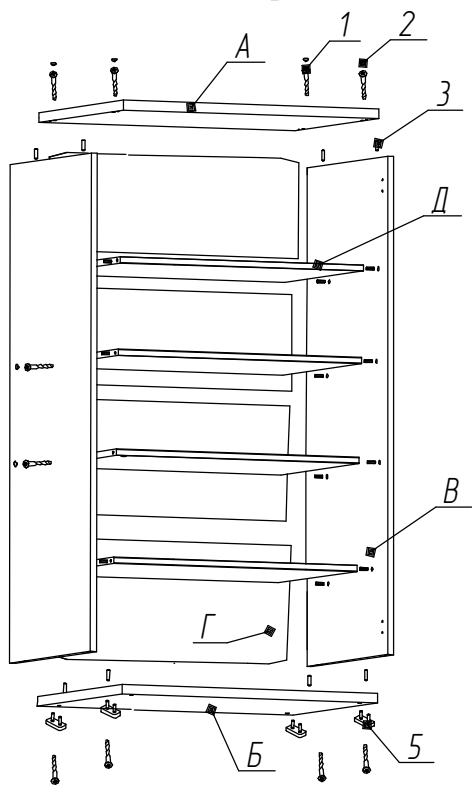
**Срок эксплуатации 3 года**

### Порядок предъявления претензий.

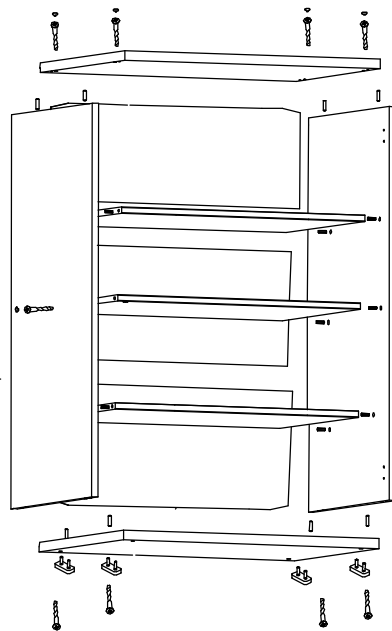
1. В период гарантийного срока изготовитель устраняет дефекты производственного характера
2. За механические повреждения, возникшие при транспортировании и хранении, изготовитель ответственности не несет.
3. Претензии по качеству и комплектности должны направляться покупателем в адрес изготовителя с обязательным приложением копии товарного чека и отметкой в гарантийном талоне о дате продажи.

Изготовитель: ИП «Ярочин Стиль» ООО  
225003, Беларусь, Брестская обл, Брестский р-н, М1, 25-ый км, 4.  
тел. +375-162-973-030, ф. +375-162-973-033, E-mail: bels@bels.ru

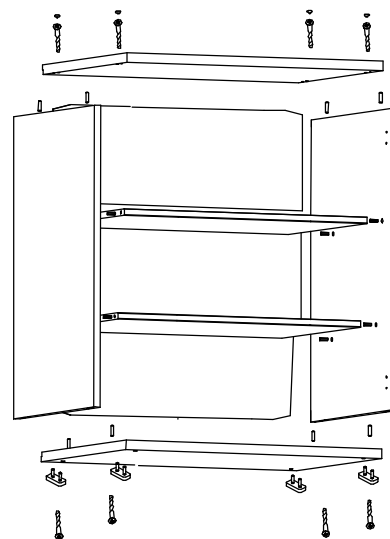
M15-M25



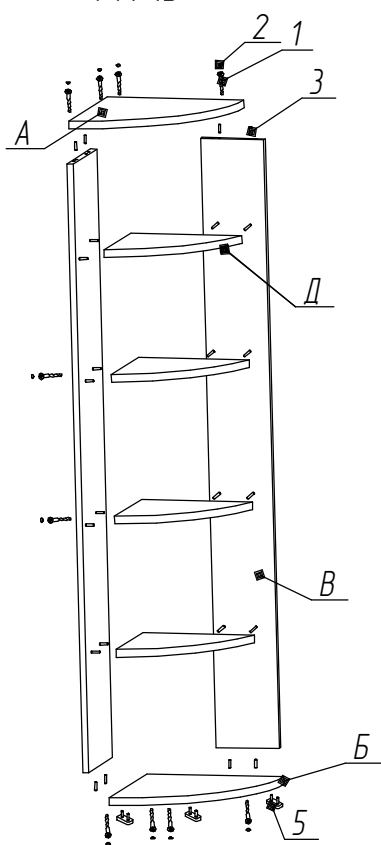
M14-M24



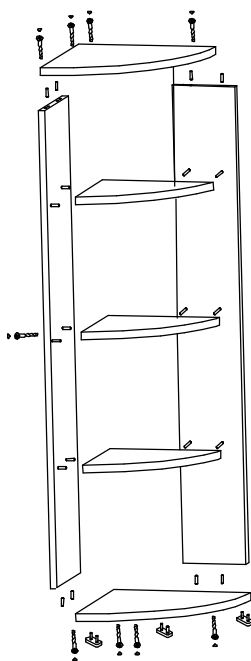
M13-M23



MY15



MY14



MY13

